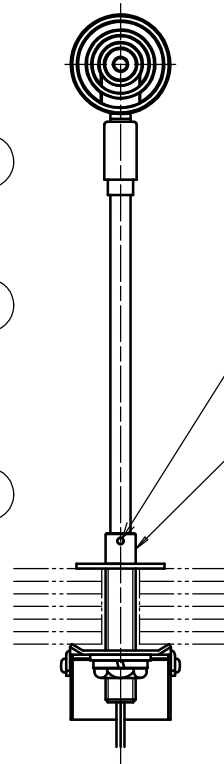
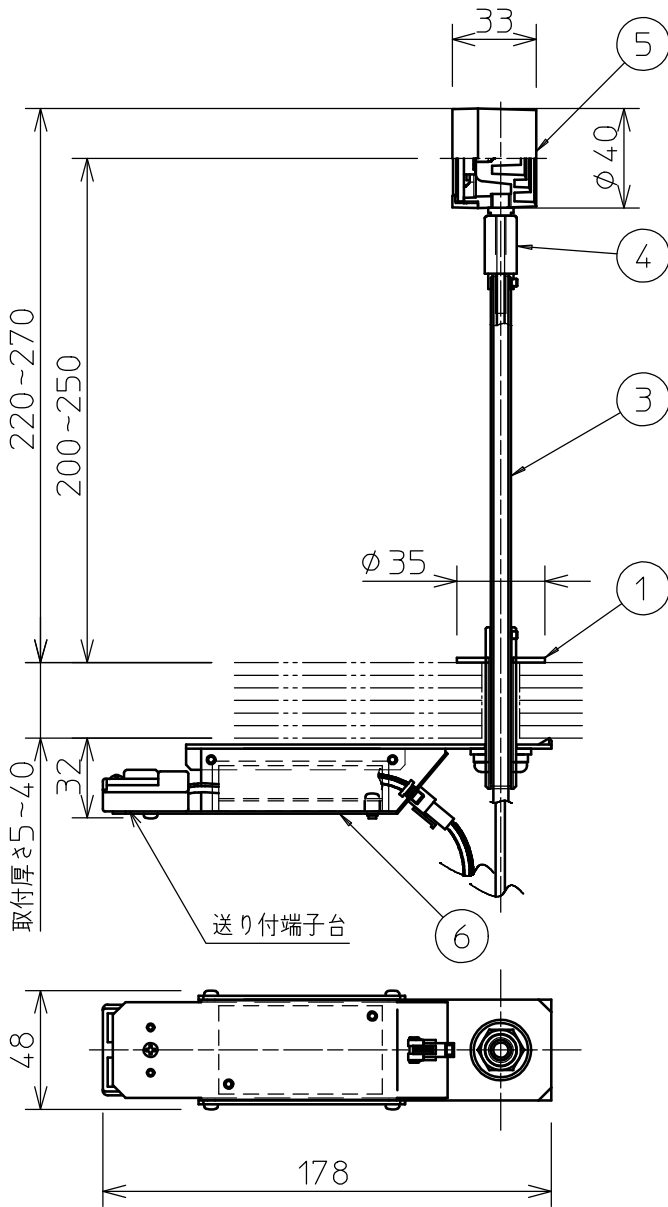
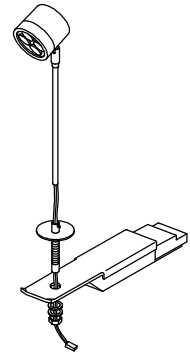
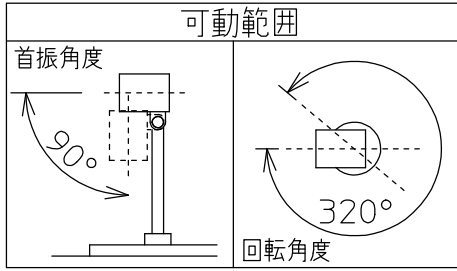
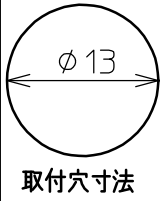


姿図



高さ固定押しねじ

⚠ 安全に関するご注意

- この器具は、一般通常環境の屋内卓上固定専用器具です。一般通常環境以外の所、天井、傾斜天井、壁面、屋外、湿気が多い所、水気のかかる所では使用しないでください。落下・感電・火災の原因となります。
- 電源電圧は、器具銘板に記載されている電圧±6%内でご使用下さい。また、電源周波数は器具銘板に従って正しく使用してください。感電・火災の原因となります。(インバータおよび白熱灯器具は50Hz・60Hz共通です)
- 被照射面とは0.1m以上離してください。過熱による火災・変色の原因となります。

0.1m以上

7				機能	一般用			特記事項 1/2照度角19° 高さ調節可能 200~250mm 温度保護機能付 調光可能 5%~100% LED専用の調光器をご使用 ください。(LZA-90306)
6	電源ボックス	亜鉛鋼板		取付場所	屋内 卓上固定専用			
5	灯体	アルミダイカスト	クロームメッキ	電源接続	送り付端子台			LED 5W 演色性 Ra85 昼白色 (3000K)
4	自在器	真鍮	クロームメッキ	消費電力	5 W	定格電圧	100 V	
3	アーム	鋼管	クロームメッキ	適合ランプ				スイッチ無し
2	ベース	真鍮	クロームメッキ	(付)別売				
1	ベースプレート	鋼板	クロームメッキ					
No.	部品名	材質	備考	器具重量	約 0.4 kg			山西 鹿毛 ①