



# LED電球

## ダイクロハロゲン形

### φ70



E11 口金

一般照明、商業施設、店舗などで、スポット照明およびベース照明として利用されている JDRφ70 ハロゲンランプの代替として最適な LED 電球です。

ハロゲンランプの光色を忠実に再現した電球色モデル（2700K）に加え、宝飾店舗など、白い光を求められるシーンに適した昼白色モデル（5000K）と、Ra 95 の優れた演色性を備え、モノ本来の自然で美しい色彩をそのままに再現する Vivid（ヴィヴィッド）モデルをラインアップしました。

#### 電球色モデル 10.0W

JDRφ70  
75w  
相当の明るさ

電球色  
相当



JDRφ70 ハロゲンランプ 75W 相当の明るさ (3900cd) を持ち、光の質、印象はもとより、形状やサイズまでハロゲンランプと同等に再現、ハロゲンランプ用照明器具との高い互換性を保持しています。

- ・最大光度：3900cd
- ・色温度：2700K
- ・ビーム角：20°



#### 昼白色モデル 10.0W

昼白色  
相当



5000K の明るい光で、宝飾・服飾などの店舗、エキシビジョンなど、白い光を好まれるアプリケーションに最適な LED 電球です。形状、サイズもハロゲンランプと同等に再現、ハロゲンランプ用照明器具との高い互換性を保持しています。

- ・最大光度：4150cd
- ・色温度：5000K
- ・ビーム角：20°



#### Vividモデル（高演色 Ra95）10.0W

JDRφ70  
57w  
相当の明るさ

電球色  
相当



Vivid モデルは、紫外線、赤外線といった不要な光を排除しながら、太陽光に近い連続スペクトルを持ち、LED 電球として極めて高い演色性（Ra 95）を実現しました。

生花、生鮮食品、服飾、化粧品など店舗をはじめ、美容室や飲食店舗など、シビアな色再現力を求められるアプリケーションに最適です。

- シーンに合わせて選べる 2 種類の光色（2700K / 3000K）をラインアップ



2700K タイプ  
・最大光度：3280d  
・色温度：2700K  
・ビーム角：20°



3000K タイプ  
・最大光度：3450cd  
・色温度：3000K  
・ビーム角：20°

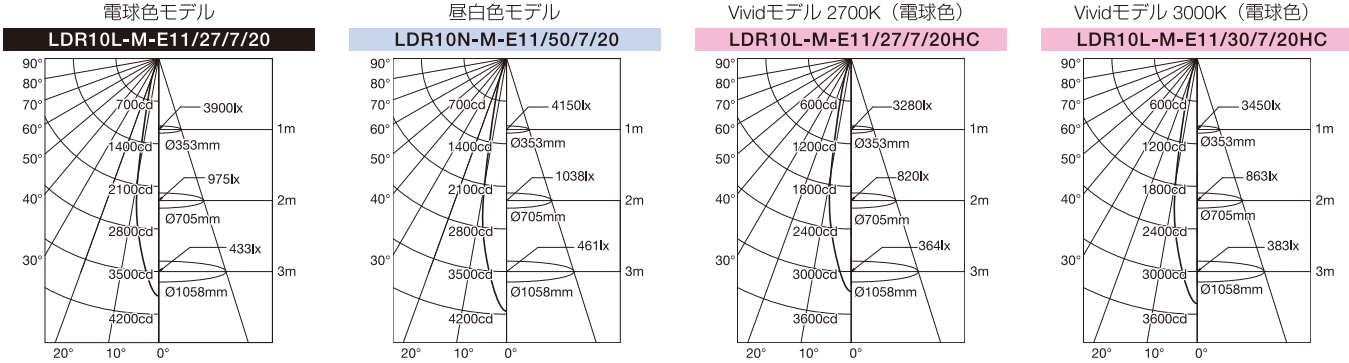
# ダイクロハロゲン形 JDRφ70タイプ マルチコア® 仕様一覧

種別	品番	定格電圧 (V)	消費電力 (W)	定格電流 (A)	最大光度 (cd)	光束 (lm)	全光束 (lm)	ビーム角 (°)	演色評価数 (Ra)	色温度 (K)	定格寿命 (h)	質量 (g)	口金
電球色	2700K LDR10L-M-E11/27/7/20	100	10.0	0.165	3900	245	630	20	85	2700	30000	110	E11
昼白色	5000K LDR10N-M-E11/50/7/20	100	10.0	0.165	4150	283	680	20	85	5000	30000	110	E11
Vividモデル (高演色)	2700K LDR10L-M-E11/27/7/20/HC	100	10.0	0.165	3280	222	530	20	95	2700	30000	110	E11
	3000K LDR10L-M-E11/30/7/20/HC	100	10.0	0.165	3450	233	560	20	95	3000	30000	110	E11

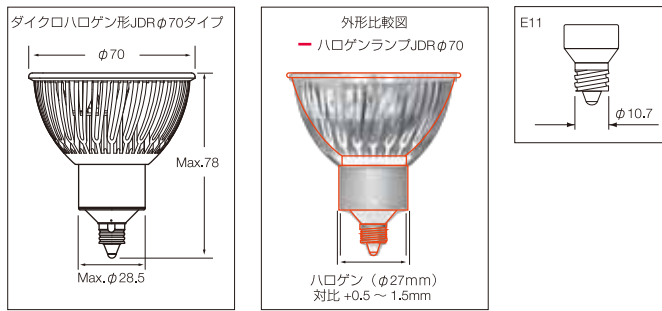
定格寿命とは、全光束が初期の70%以下、または不点灯になるまでの点灯時間の平均値です。

交流100V 50Hz / 60Hz共用

## < 配光データ >



## < 外形寸法図およびハロゲンランプとの外形比較 >



## < 電気料金の比較 >

	10.0W LED 電球	75W ハロゲン電球	57W ハロゲン電球
年間消費電力量 / 1 灯	36.5kWh	237.3 kWh	180 kWh
年間電気料金 / 1 灯	803 円	5220 円	3960 円

※ 電気料金は、新電力料金目安単価 22円/kWh (税込) で算出  
1日10時間 年間365日点灯として試算

### 警告

- ⊘ ランプを紙や布などでおおったり、燃えやすいものに近づけないでください。(火災の原因)
- ⊘ 調光機能のついた電球器具や回路、非常用照明器具、誘導灯器具、水銀灯器具などでは絶対に使用しないでください。(破損・発煙の原因)
- ⊘ 直流電源や発電機では使用しないでください。(破損・発煙の原因)
- ⊘ 取付け取外しや清掃のときは、必ず電源を切ってください。(感電の原因)
- ⊘ 点灯中や消灯後しばらくはランプが熱いので触れないでください。(ヤケドの原因)
- ⊘ ランプの放熱穴には、金属類(ヘアピンや針金など)をさしこんだり、穴をふさいだりしないでください。(感電・発煙の原因)

### 注意

- ・水滴がかかる状態や湿度の高いところで使用しないでください。(破損の原因)
- ・落としたり、物をぶつけたり、傷をつけたり、強く握ったりしないでください。(破損、ケガの原因)
- ・取り付けは適合するソケットをご確認の上、確実に取付けてください。(落下の原因)
- ・点灯中のランプを間近で長時間見つめないでください。(目を痛める原因)

### お買い求めの前に

- 以下の器具には絶対に使用しないでください。
  - ・調光機能のついた電球器具や回路
  - ・リモコンのついた電球器具や回路(適合表示器具を除く)
  - ・誘導灯・非常用照明器具 水銀灯、ナトリウムランプ、メタルハライドランプなどのHIDランプ器具
  - ・断熱材施工器具(SB,SGI,SG形表示器具)、密閉または密閉式に近い器具
- 以下の場所では絶対に使用しないでください。
  - ・屋外、水滴などがかかる場所
  - ・直流電源(DC電源)

● 安全にご愛用いただくために、ご使用前に「取扱い上のご注意」をよくお読みの上、正しくお使いください。



ウシオライティング株式会社

東京本社 〒104-0032 東京都中央区八丁堀2-9-1 RBM東八重洲ビル Tel:03-3552-8261(代)  
 大阪支店 〒532-0003 大阪市淀川区宮原4-1-6 アクロス新大阪ビル Tel:06-6395-6161(代)  
 名古屋支店 〒450-0002 名古屋市中村区名駅5-7-30 ORE名駅東ビル Tel:052-589-1340(代)  
 福岡営業所 〒812-0016 福岡市博多区博多駅南1-8-12 博多駅南MTビル Tel:092-411-5945(代)

www.ushiolighting.co.jp

● このカタログに記載されている商品の形状、仕様および価格は、改良のため予告なく変更する場合があります。  
 ● 印刷の関係上、実際の製品とカタログ上の色には、多少の差が生じる場合があります。  
 ● このカタログに記載されている内容は、2013年3月現在のものです。

1A001-1303-3k

販売代理店

